

DISSUASORE MOBILE COMPATTO AD ARCO

Descrizione

Robusto e compatto dissuasore realizzato in alluminio, che impedisce ad autoveicoli non autorizzati di sostare in uno stallo riservato.

È dotato di un arco in con sistema anti-shock che attutisce eventuali urti.

L'arco può essere comandato a distanza con varie modalità:

- Telecomando
- Squillo telefonico
- Tag a bordo veicolo
- Etc..

Arco dotato di led ad elevata luminosità per segnalare l'ingombro. Buzzer attivo durante il movimento.

Installato tramite controtelaio a basso profilo da annegare nella pavimentazione, che permette una rapida manutenzione o sostituzione del dispositivo.

Possibile la gestione integrata tramite l'applicazione ARGO Web (gestione white list utenti, fasce orarie di apertura automatica, prenotazione posto auto, etc...)

Immagine



CE

Dati generali e ambientali

Dimensioni (D x W x H)	69 x 47 x 47 cm (H dalla sede stradale con arco alzato)
Peso	25 Kg
Montaggio	Fissato su controtelaio con bulloni
Classe di protezione	IP67
Contenitore	Robusto contenitore in alluminio
Range di temperatura operativa	-20 ÷ +70 °C

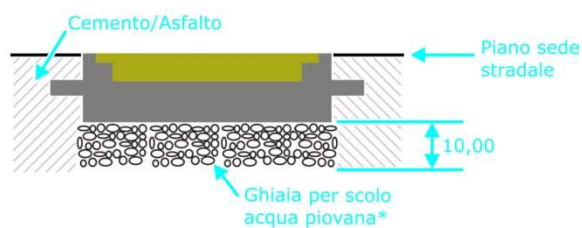
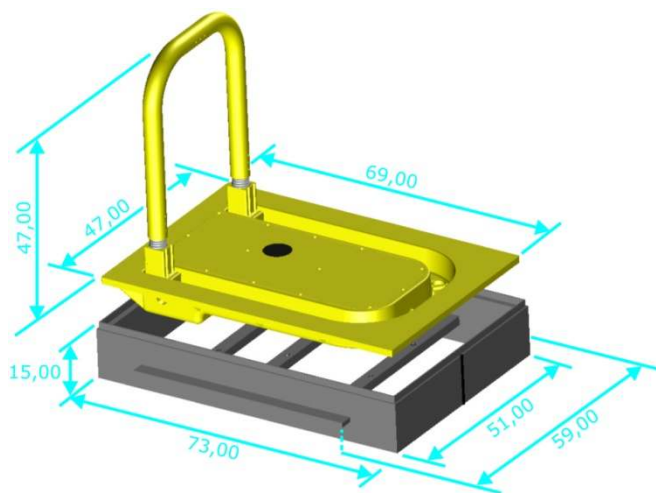
Dati tecnici

Alimentazione TCAN-MU324	12 Vdc
Corrente assorbita	≤ 100 mA (stand-by)
Interfaccia	2,4GHz / Can-Bus / Direct Command
Monitoraggio	Sotto-tensione
	Sovra-tensione
	Watchdog
	CRC
	Temperatura

Installazione Tipica



Disegno tecnico



misure espresse in cm

*

BRAV S.r.l.
Via Portello 4/B
41058 - Vignola (MO) - Italy
Tel.: +39 059 776754
Fax: +39 059 7703232
Email: info@brav.it Web: www.brav.it

Brav reserves the right to change the technical data at any time.